

 **rader**
Koła i zestawy kołowe

ul. Kujawska 21
64-920 Piła
tel./fax (067) 212 04 02
tel.(067) 214 82 84
e-mail:rader@rader.com.pl
www.rader.com.pl



roda s.a.

KATALOG PRODUKTÓW

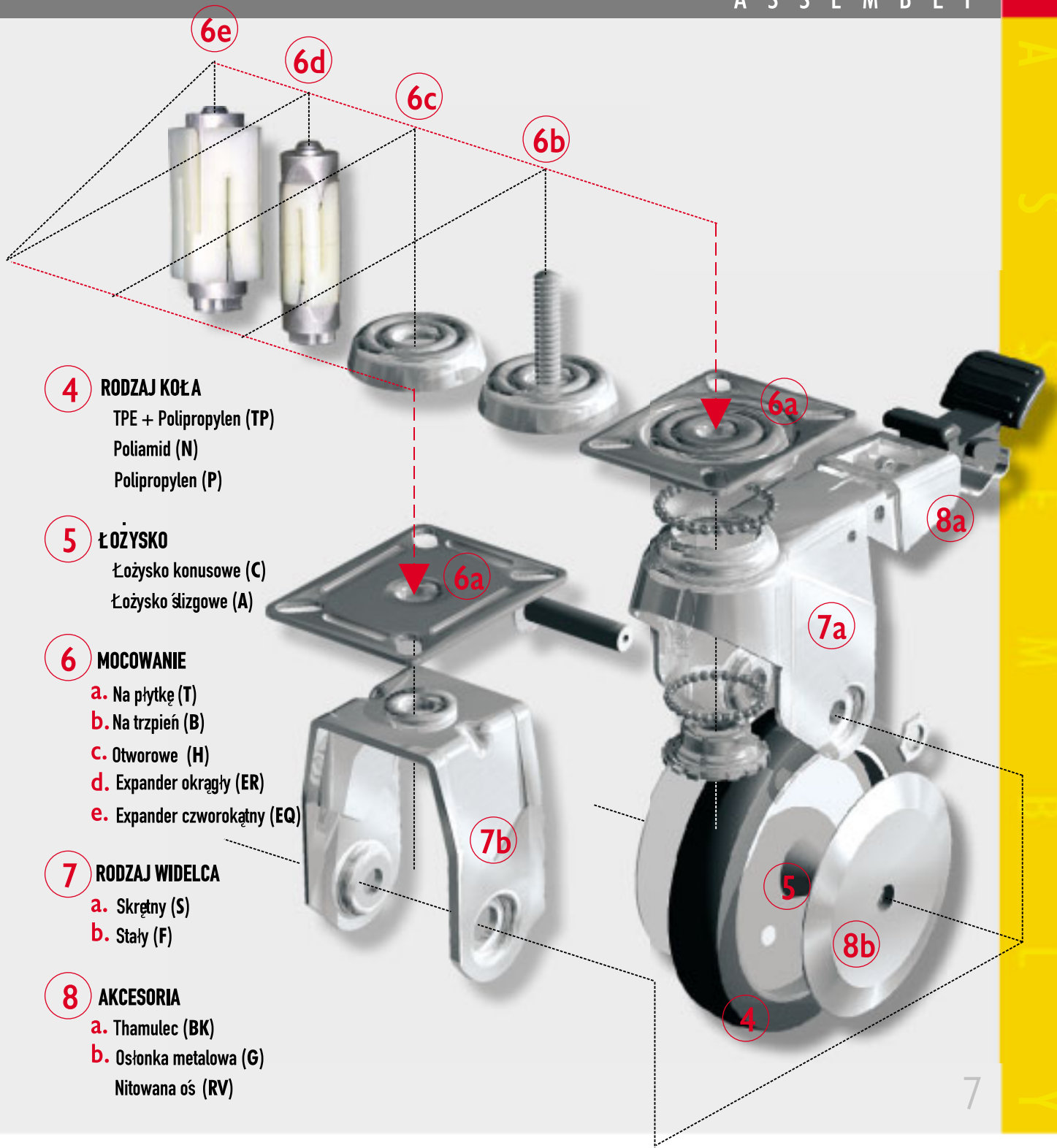
DEFINICJE KODÓW

1. SERIE	M	Średnia
	S	Ciężka
2. MATERIAL	-	Stal standardowa-ocynkowana
	X	Stal nierdzewna
3. ŚREDNICA KOŁA	50	
	75	
	100	
	125	
	150	
4. RODZAJ KOŁA	TP	TPE + Polipropylen
	N	Poliamid
	P	Polipropylen
5. ŁOŻYSKO	C	Łożysko konusowe
	A	Łożysko ślizgowe
6. MOCOWANIE	T	Na płytkę
	H	Otworowe
	B	Na trzpień
	ER	Expander okrągły
	EQ	Expander czworokątny
7. RODZAJ WIDELCA	S	Skrętny
	F	Stały
8. AKCESORIA	BK	Hamulec
	G	Oślonka metalowa
	RV	Nitowana oś

1.	2.	3.	4.	5.	6.	7.	8.
S	X	100	TP	A	H	F	BK-G

SX.100.TPA.HF.BK.G

PRZYKŁAD



4 RODZAJ KOŁA
 TPE + Polipropylen (TP)
 Poliamid (N)
 Polipropylen (P)

5 ŁOŻYSKO
 Łożysko konusowe (C)
 Łożysko ślizgowe (A)

6 MOCOWANIE
 a. Na płytkę (T)
 b. Na trzpień (B)
 c. Otworowe (H)
 d. Expander okrągły (ER)
 e. Expander czworokątny (EQ)

7 RODZAJ WIDELCA
 a. Skrętny (S)
 b. Stały (F)

8 AKCESORIA
 a. Tamulec (BK)
 b. Osłonka metalowa (G)
 Nitowana oś (RV)